



Luftmiljö Utbytesguide

Enkelt utbyte av äldre FTX-aggregat



Utbytesguide lägenhets-, & villaaggregat



BACHO Minivent ACF



Minivent RDKG

Passform

- Mått
- Luftflöde
- Kanalplacering



Anmärkning

- 30 mm djupare
- Större kanaldiam



**BYT TILL
MiniWin-V60**



BACHO Minimaster ACF



Minimaster RDKG

Passform

- Mått
- Luftflöde
- Kanalplacering



Anmärkning

- 30 mm djupare
- Större kanaldiam



**BYT TILL
MiniWin-V60
+ spiskåpa**



**Rexonet RDKA,
BACHO ACC**



FLÄKT RDKB, RDKE

Passform

- Mått
- Luftflöde
- Kanalplacering



Anmärkning

- 30 mm djupare
- Kanaler kompletteras
- Spiskåpan kan hamna lägre



**BYT TILL
MiniWin-V60
+ spiskåpa**



**Essvex 55
utan kåpa**



**Essvex 55 G
utan kåpa**

Passform

- Mått
- Luftflöde
- Kanalplacering



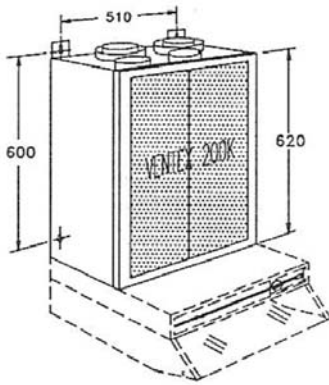
Anmärkning

- 25 mm djupare
- Större kanaldiam
- Justering av kanaler i djupled
- Spiskåpan kan hamna lägre



**BYT TILL
MiniWin-V60**

Utbytesguide lägenhets-, & villaaggregat



**VENTEX 200
med kåpa**



**Essvex 55 K
med kåpa**

- Passform
- Mått
 - Luftflöde
 - Kanalplacering



Anmärkning

- 30 mm djupare
- Större kanal diam
- Justering av kanaler i djupled
- Spiskåpan kan hamna lägre



Essvex 100

- Passform
- Mått
 - Luftflöde
 - Kanalplacering

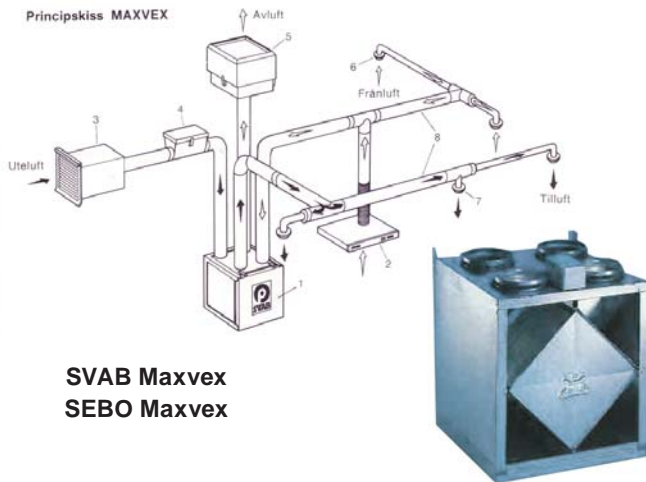


Anmärkning

- 139 mm djupare
- Kräver ändring av kanalanslutning
- Smalare & marginellt högre



Principskiss MAXVEX



- Passform
- Mått
 - Luftflöde
 - Kanalplacering

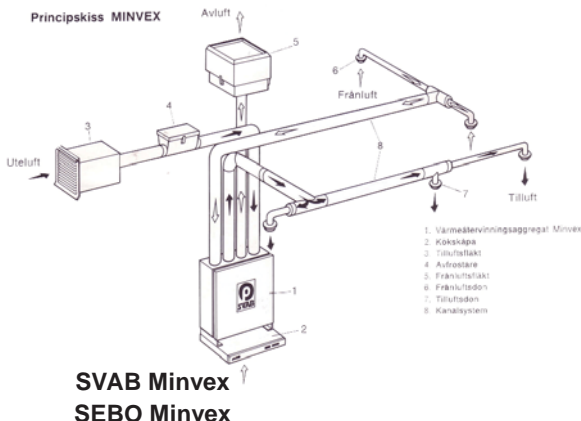


Anmärkning

- Större mått
- Befintliga fläktar och värmare demonteras
- Spiskåpa frilläggs från systemet



Principskiss MINVEX



- Passform
- Mått
 - Luftflöde
 - Kanalplacering



Anmärkning

- Större mått
- Befintliga fläktar och värmare demonteras



Utbytesguide lägenhets-, & villaaggregat



**Luftvärm
BACHO ACJ
FLÄKT ACJ**

Passform
Mått
Luftflöde
Kanalplacering



**BYT TILL
CombiWin**

Anmärkning

- Kan kompletteras med vattenburen värmare



**FLÄKT RDA
Rexovent**

(Är spiskåpan är ansluten till FTX-aggregatet? Bygg om till ny imkanal direkt till det fria.)

Passform
Mått
Luftflöde
Kanalplacering



**BYT TILL
FREE-H90**

Anmärkning

- 300 mm kortare
- Större höjd och bredd
- Anslutning för från-, & avluft byter plats



**PM-LUFT VVVA
(Villasparbössan)**

Passform
Mått
Luftflöde
Kanalplacering



**BYT TILL
FREE-H90**

Anmärkning

- 360 mm kortare
- Större höjd och bredd
- Befintlig eftervärmare kan återanvändas (ingen styrning från FREE)



**SVAB VEVEX
(SEBOVEX)**

(Är spiskåpan är ansluten till FTX-aggregatet? Bygg om till ny imkanal direkt till det fria.)

Passform
Mått
Luftflöde
Kanalplacering



**BYT TILL
FREE-H90**

Anmärkning

- 600 mm kortare
- Större höjd och bredd

Utbytesguide större aggregat



SEBO Induvex 600

Passform

Mått

Luftflöde

Kanalplacering



Anmärkning

- Höjden skiljer något
- Kanalanslutningar växlas i höjddled på en sida
- Viss justering av kanaler i sidled



SEBO Induvex 800

Passform

Mått

Luftflöde

Kanalplacering



Anmärkning

- Något längre
- Större höjd och bredd
- Kanalanslutningar växlas i höjddled på en sida
- Viss justering av kanaler i sidled
- Större kanaldiameter



SEBO Plusvex 1000

Passform

Mått

Luftflöde

Kanalplacering



Anmärkning

- 550 mm kortare
- Större höjd
- Kanalanslutningar växlas i höjddled på en sida
- Viss justering av kanaler i sidled
- Cirkulär kanalanslutning



SEBO Plusvex 1200

Passform

Mått

Luftflöde

Kanalplacering



Anmärkning

- 550 mm kortare
- Större höjd
- Kanalanslutningar växlas i höjddled på en sida
- Viss justering av kanaler i sidled
- Cirkulär kanalanslutning

Kvalité i varje detalj

HÖG KOMFORT – LÄTT ATT ANVÄNDA OCH SKÖTA

Via vår unika Comfortpanel kan användaren enkelt påverka flöde, välja temperaturläge och enkelt och absolut felsäkert påverka sitt inneklimat på ett lättillgängligt sätt.

TYSTGÅENDE - ENERGIEFFEKTIV

Senaste fläkttekniken med kammarfläktar, ny design på fläkthjulen för lättare genomströmning och lågenergimotorer, effektiv återvinnare och energieffektiv konstruktion innebär att FREE ger en snabbare återbetalning på din investering, med FREE sparar du mer helt enkelt. - Att aggregaten går tystare är en positiv bieffekt av den låga energiförbrukningen.

FLEXIBELT - ENKELT

Enkelt att komplettera med frikyla och eftervärme, inkopplingen är förberedd med anslutningsplint, kabelgenomföringar och 24V matning, styrfunktioner är klara att aktivera och utrustning för kyla och värme finns som tillbehör.



SNABB LEVERANS

Eftersom FREE aggregatens inspektionssida bestäms vid installation möjliggörs lagerhållning och därmed snabb leverans.

GÅR ALLTID IN – LÄTT ATT LYCKAS

FREE går in genom dörröppningar, vindsluckor & behöver mindre installationsyta. Något som underlättar vid ROT-arbeten där det ofta är begränsat utrymme.

SVENSK TILLVERKNING & SUPPORT

Som installatör och kund kan du vara säker på att våra aggregat tillverkas med största noggrannhet, vi är måna om att varje leverans uppfyller förväntningarna och du har givetvis tillgång till teknisk support om du har frågor.

S-MÄRKT & CE CERTIFIERAD AV TREDJEPART

Aggregaten är säkerhetsprovade för elsäkerhet och S-märke av tredjepart Intertek Semko, detta borgar för en jämn och hög kvalité. Dessutom är detta ett bevis på att vi bara använder de bästa komponenterna i våra aggregat.



Kvalité i varje detalj

Tystgående och lättplacerad

Låg ljudnivå till aggregatets omgivning, diskret design och pulverlackerat hölje. Aggregatets smarta konstruktion, och det rejäla höljet innebär att det är mycket tystgående, gör det möjligt att installera aggregatet synligt, nära arbetsplatser och bruksytor.

Smarta lösningar och snabb installation

Aggregaten är konstruerade för att förenkla installationsarbetet då man ska byta ut ett gammalt aggregat till ett nytt toppmodernt FTX-aggregat, när det passar i mått, funktion och kanalanslutningarnas placering blir jobbet enkelt och du får den senaste tekniken inom energi, funktion och prestanda.

Professionell kvalitet

Våra aggregat är byggda på marknadens bästa komponenter, har ett unikt egenutvecklat användarvänligt styrsystem och klarar högt ställda krav på energieffektivitet. Aggregaten uppfyller högt ställda krav på funktion och livslängd.

Behovsstyrd ventilation

Vi erbjuder nya nivåer av användarvänlighet och möjligheter att påverka och anpassa inneklimatet. Styrsystemet är helt förprogrammerat, som användare kan du enkelt och utan risk för fel, välja fem olika luftflödesnivåer och tre olika temperaturval. Smarta tilläggfunktioner som spar energi och samverkar med inbrottslarm, braskamin, spisfläkt finns förberedda och kan enkelt aktiveras vid installation.



Aggregatet på bilden är utrustat med Vit ljudisolerad täckpanel

Flödesområde

Med MiniWin, CombiWin och FREE-serien täcker vi de flesta förekommande behov av ventilation i bostäder och allmänventilation i fastigheter. Efter som vi har täta steg mellan storlekarna kan du alltid hitta en passande storlek. De flesta aggregaten tillverkas i både topp och sidoanslutet utförande vilket innebär att du kan hitta den enklaste och mest ekonomiska lösningen för din installation.



Inspiration



*MiniWin med rostfri
designspiskåpa & täckpanel*



Före



Efter